

Hochleistungskochen Elektro-Kippkochkessel mit Rührwerk, 150lt

Technisches Datenblatt

ARTIKEL # _____

MODELL # _____

NAME # _____

SIS # _____

AIA # _____



291149 (IBRSE14SS)

Elektrokippratpfanne /
Röstomat mit Rührwerk, 150
Liter

Kurzbeschreibung

Artikel Nr. _____

Indirekt beheizter Elektrokochkessel mit Rührer. Rührergeschwindigkeit stufenlos 0-100 U.p.M. 15,5kW Elektroanschluß. Automatische Motorkippung kippt den Kessel über 90° hinaus zur leichteren Reinigung. Digital-Display, Kesselmaße: Durchmesser 820mm / Tiefe 370mm. Wassereinlauf über Kippregler.

Hauptmerkmale

- Bedienblende mit elektronischer Temperaturregelung, elektronischem Timer, Drucktastenregelung zum Kippen des Tiegels, Wasserfüllschalter und Rührwerksgeschwindigkeitsregler.
- Korbhebung über einen elektromechanischen linearen Niederspannungsaktivierer (24 Volt) als Garantie für hohe Sicherheits- und Haltbarkeitsstandards sowie wesentliche Geräuschminderung.
- Sicherheitsvorrichtung schaltet den Strom bei Heben des Beckens ab.
- Geschwindigkeitsgeregeltes Dauerrührsystem mit änderbarer Drehrichtung.
- Lateral ausbalanciertes Öffnen des Deckels.
- Heizungsregelung mit Simmostat und digitalem Timer.
- Rührwerk ist so konstruiert, dass die Kippbratpfanne auch bei geöffnetem Deckel weiter betrieben werden kann.
- Regler für mehr Schutz zurückgesetzt in der Bedienblende.
- Wasserbefüllung über Magnetventil mit Drucktaste in der Bedienblende.
- Schutzart IPX5
- Erfüllt die Vorschriften der wichtigsten internationalen Zertifizierungsinstitute; mit CE-Prüfzeichen.
- Vorinstalliert für integriertes HACCP-System.

Konstruktion

- Maschine für Wandaufstellung geeignet.
- Tank und Boden aus 18 mm Chromnickelstahl 1.4301.
- Außenverkleidung aus Chromnickelstahl 1.4301.
- Mit eingebauter Brennkammer, Abgasabzug und Rührwerksmotor.
- Rührwerk mit harmonischen Stahlarmen und Teflonflügeln für mehr Haltbarkeit und effizienteres Schaben am Tiegelboden.

Optionales Zubehör

- Wagen mit Hubvorrichtung und abnehmbarem GN2/1 200mm Behälter PNC 922403

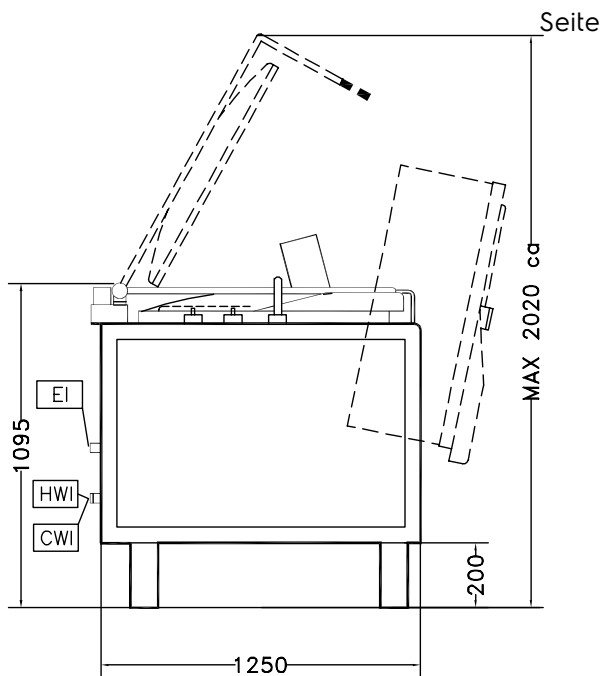
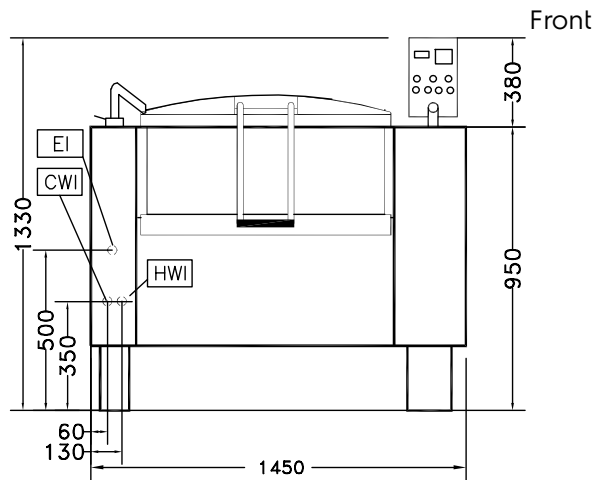
Genehmigung: _____

Elektrisch

Netzspannung:	400 V/3N ph/50 Hz
291149 (IBRSE14SS)	
Anschlusswert:	15.5 kW

Schlüsselinformation

Betriebstemperatur MIN.:	120 °C
Betriebstemperatur MAX.:	220 °C
Außenabmessungen, Tiefe:	1250 mm
Außenabmessungen, Höhe:	1095 mm
Nettogewicht:	661 kg
Kessel-Netto-Nutzhalt	150 lt
Kippmechanismus:	automatisch



CWI = Kaltwasserzulauf
 EI = Elektroanschluss
 HWI = Warmwasserzulauf

